

概述

SY7636是一款专为小容量锂电池充电/放电应用设计的单芯片解决方案IC，集成了充电电流0.4A的线性充电管理模块、最大放电电流0.5A的同步升压放电管理模块，内置功率MOS。SY7636集成了电池电量检测、LED状态指示模块及按键功能模块，针对小容量锂电池（锂离子或锂聚合物）的应用，提供简单易用的解决方案。SY7636针对KEY键、放电模块开/关机等功能提供两套订制方案，方便客户选择使用。SY7636采用的封装形式为SOP8。

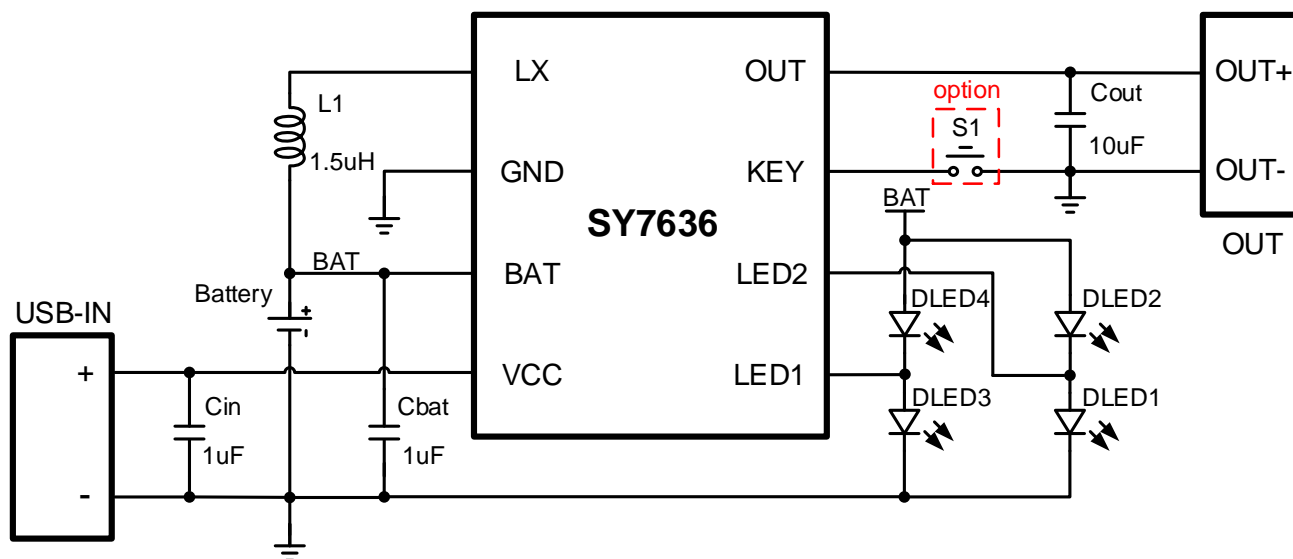
应用

小容量锂电池充电/放电应用

特点

- ◆ 待机功耗75uA
- ◆ 线性充电，0.4A充电电流
- ◆ 涓流/恒流/恒压三段式充电
- ◆ 充电电流温度智能调节功能
- ◆ 充电截止电流40mA，自动再充电
- ◆ 预设4.2V充电浮充电压，精度达±1%
- ◆ 同步升压输出5.1V，放电开关频率1MHz
- ◆ 放电效率高达92%放电截止电流10mA
- ◆ 独创升压输出热调节功能
- ◆ 放电模块过流、短路、过压、过温保护
- ◆ KEY键及LED指示，可订制版本及功能
- ◆ SY7636_2L：升压常输出；单击按键可显示电量（若不需要则KEY管脚必须悬空）；轻载自动关闭LED显示；2颗LED充/放电状态指示
- ◆ SY7636_KEY2L：单击KEY键显示电量并启动/关闭升压，自动关机功能（VOUT掉到0V）；2颗LED充/放电状态指示
- ◆ SY7636_4L：升压常输出；单击按键可显示电量（若不需要则KEY管脚必须悬空）；轻载自动关闭LED显示；4颗LED充/放电状态指示
- ◆ SY7636_KEY4L：单击KEY键显示电量并启动/关闭升压，自动关机功能（VOUT掉到0V）；4颗LED充/放电状态指示

典型应用电路



SY7636_KEY4L / SY7636_4L典型应用电路

Fig. 1. 典型应用电路图